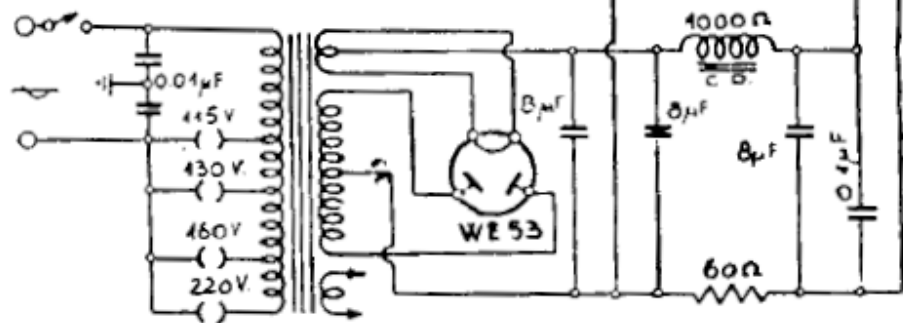


LAMBDA MOD. "E 746"

SCHEMA COMUTAZIONI

	1	2	3	4	5	6	7	8	9	10	11	12
LUNGHE	○	○	●	○	○	○	○	○	○	○	○	○
MEDIE	○	○	○	○	○	○	○	○	○	○	○	○
CORTE	○	○	○	○	○	○	○	○	○	○	○	○
FONO	●	●	○	○	○	○	○	○	○	○	○	○



OLIVIERI e GLISENTI. — Modello « Lambda E 746 » - Produzione 1937. - Media frequenza: 450 kHz